



Санкт-Петербург  
наб. Обводного канала д.199-201, лит. Н., оф.5  
8(812)329-98-78

# КОМПЛЕКТНАЯ НАСОСНАЯ СТАНЦИЯ ПОЖАРОТУШЕНИЯ

## ПАСПОРТ

**«FloTenk-PNS»**  
**(ТУ-22.29.29-001-79777832-2021)**

г. Санкт-Петербург  
АО «Флотенк»

Име. № подл.	Подп. и дата
Име. № дубл.	Взам. инв. №
Подп. и дата	Подп. и дата

## СОДЕРЖАНИЕ

1.	<i>Основные сведения об изделии и технические данные</i>	3
1.1	<i>Назначение</i>	3
1.2	<i>Технические данные</i>	4
1.3	<i>Устройство и принцип работы</i>	5
1.4	<i>Маркировка</i>	6
2.	<i>Комплектность</i>	6
3.	<i>Ресурсы, сроки службы и хранения гарантии</i>	7
3.1	<i>Ресурсы, сроки службы</i>	7
3.2	<i>Хранение (транспортировка)</i>	7
3.3	<i>Гарантии</i>	7
4.	<i>Консервация</i>	8
5.	<i>Свидетельство об упаковывании</i>	8
6.	<i>Свидетельство о приемке</i>	9
7.	<i>Сведения об утилизации</i>	9
8.	<i>Особые отметки (отметка о продаже)</i>	9
9.	<i>Приложения</i>	11

*Примечание: Руководство по эксплуатации комплектной насосной станции пожаротушения «FloTenk-PNS» прилагается.*

Подп. и дата								
Взам. инв. №								
Инв. № дудл.								
Подп. и дата								
Инв. № подл.						<i>«FloTenk-PNS»</i>		
	<i>Ли</i>	<i>Изм.</i>	<i>№ докум.</i>	<i>Подп.</i>	<i>Дата</i>			
	<i>Разраб.</i>	<i>Конан</i>				<i>Лит</i>	<i>Лист</i>	<i>Листов</i>
	<i>Проб.</i>	<i>Чайковский</i>					2	12
	<i>Т. контр.</i>					<i>АО «Флотенк»</i>		
	<i>Н. контр.</i>							
<i>Утв.</i>	<i>Чайковский</i>							

# 1. Основные сведения об изделии и технические данные

## 1.1 Назначение

Комплектные насосные станции пожаротушения «FloTenk-PNS» предназначены для подачи воды к очагу возгорания при пожаре, как в автоматическом так и в ручном режиме. Станции пожаротушения могут применяться как в спринклерных, так и в дренчерных системах водяного пожаротушения.

Изделие представляет собой вертикальную цилиндрическую ёмкость из армированного стеклопластика, изготовленная методом непрерывной намотки, диаметром от 1000 до 3700 мм, общий вид которой представлен на Рис.1

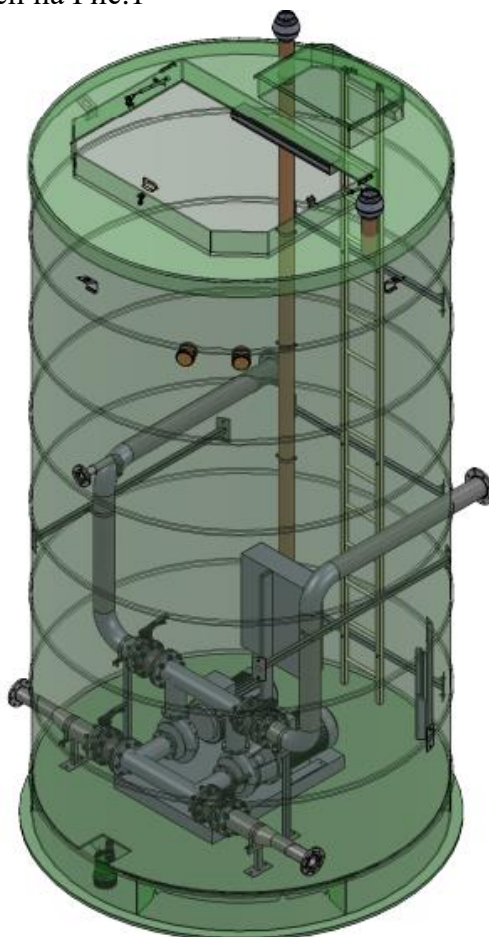


Рис 1. Комплектная насосная станция пожаротушения «FloTenk-PNS», общий вид.

Комплектная насосная станция пожаротушения состоит из:

- заглубленного вертикального стеклопластикового резервуара с люком обслуживания;
- двух вертикальных либо консольных насосов (в соответствии с проектом);
- фундаментной рамы;
- запорной арматуры с трубной обвязкой (в соответствии с проектом);
- системы автоматики пожаротушения (имеющий сертификат пожарной безопасности);
- манометров давления вход/выход (в зависимости от комплектации);
- жockey-насосов;

*(Жockey-насос с гидробаком предназначен для поддержания постоянного давления в трубопроводе, необходимого для срабатывания узлов управления в установках пожаротушения)*

- мембранных баков;

*(В системах пожаротушения устанавливают промежуточную мембранную емкость (сосуд) вместимостью не менее 40 л.)*

Подп. и дата	
Взам. инв. №	
Инв. № дубл.	
Подп. и дата	
Инв. № подл.	

Ил.	Изм.	№ докум.	Подп.	Дата

«FloTenk-PNS»

Лист

3

## 1.2 Технические данные

Комплектная насосная станция пожаротушения «FloTenk-PNS», смонтирована в едином стеклопластиковом вертикальном корпусе Рис 1.

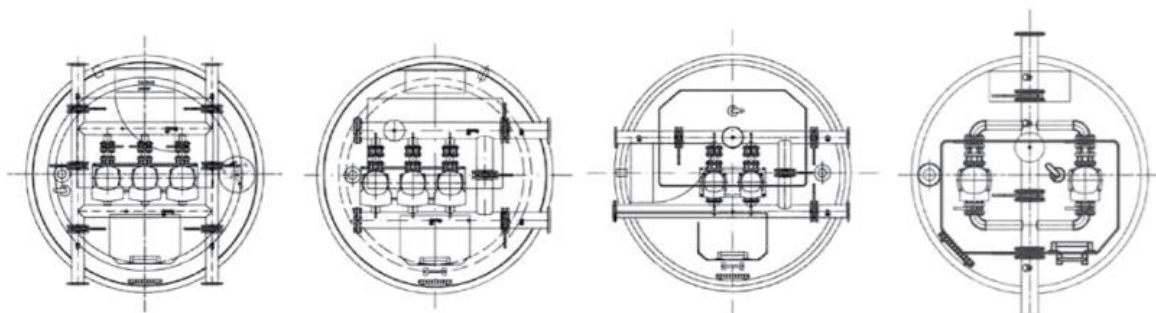
Таблица №1

Диаметр корпуса, мм	1000	1200	1600	1800	2000	2300	3000	3200	3500	3700
Высота, м	от 1 до 15									
Производительность, м³/час	до 5 000									
Напор, м	до 100									

<b>1</b>	<b>Вид климатического исполнения</b>	<b>УХЛ 1</b>
----------	--------------------------------------	--------------

Основные соотношения производительности установки и габаритных размеров показаны в Таблице № 1

Разновидности типовых решений обвязки трубопроводов комплектных насосных станций пожаротушения «FloTenk- PNS»:



**Важная информация!**

**Емкости рассчитаны для приема жидкостей с температурой, не превышающей 40° С.**

**Ваша PNS имеет следующие технические характеристики:**

№ п/п	Наименование	Ед.изм.	Значение
1	Производительность	м³/час	<b>Паспорт насосов</b>
		л/с	<b>Паспорт насосов</b>
2	Напор	м	<b>Паспорт насосов</b>
3	Вид насосной установки		
4	Количество установленных насосов:		
	рабочих	шт.	
	резервных	шт.	

Изм. № подл. Подп. и дата

Изм. инв. №

Изм. № дубл.

Изм. № подл.

Изм.	Изм.	№ докум.	Подп.	Дата
------	------	----------	-------	------

«Flotenk-PNS»

Лист

4

5	Габаритные размеры корпуса насосной станции:		
	диаметр	мм	
	высота	мм	
6	Глубина заложения лотка подводящего трубопровода	мм	по проекту
	Глубина заложения лотка напорного трубопровода	мм	по проекту
7	Исполнение электрооборудования, монтируемого в канализационной насосной станции (электродвигателей насоса, датчиков уровня)	обычное	
8	Электроснабжение	по проекту	
9	Аварийная сигнализация	предусмотрена	
10	Управление работой насосных агрегатов	Шкаф управления	

### 1.3 Устройство и принцип работы

При снижении давления в системе, либо при подаче сигнала, шкаф автоматизации насосной станции вырабатывает управляющие сигналы на запуск основного насоса. Если ее основной насос при этом не выходит на рабочий режим, то в автоматическом режиме включается резервный насос. В качестве источника воды для станции пожаротушения чаще всего используют открытые водоемы, пожарные резервуары или водопроводы различного назначения.

#### Пожарная насосная станция со спринклерной системой

Это полностью заполненная огнетушащим составом система трубопроводов. Спринклеры (насадки системы), будучи легкоплавкими, вскрываются в самом начале возгорания. Благодаря этому, своевременно происходит подача воды в очаг возгорания. Независимо от того, есть ли в здании люди, уже на начальной стадии возникновения пожара, спринклерная система приводится в действие и приступает к тушению. После того, как вскрывается некоторое число спринклеров, к очагу возгорания подаются раздробленные струи воды. Включенные в систему пожарные насосы продолжают подавать воду до полного тушения очага возгорания.

#### Пожарная насосная станция с дренчерной системой

Это автоматическая система, применяемая главным образом на объектах, являющихся наиболее пожароопасными.

На таких объектах огонь распространяется с очень высокой скоростью, а «стены воды», образуемые дренчерной завесой, отсекают помещение, в котором возник очаг возгорания, от других помещений здания. Таким образом, предотвращается дальнейшее распространение огня.

Подп. и дата	
Взам. инв. №	
Инв. № дубл.	
Подп. и дата	
Инв. № подл.	



**Внимание! Поставщик оставляет за собой право внесения изменений в техническую конструкцию станции, с целью улучшения работы изделия!**

#### 1.4 Маркировка

**PNS 24 36 AFP3061-1** (образец)

условное обозначение  
PNS

марка  
насоса

количество напорных  
трубопроводов

диаметр PNS  
(дециметр)

высота PNS  
(дециметр)

#### 2. Комплектность

В комплект поставки «FloTenk-PNS» входит:

№ п\п	Наименование, маркировка, обозначения	Ед. измерения	Кол-во	Примечание
1	Корпус станции «FloTenk-PNS»	шт	1	

Инд. № подл. Подп. и дата. Инд. № докл. Взам. инв. №. Подп. и дата. Инд. № подл.

Ил.	Изм.	№ докум.	Подп.	Дата

«FloTenk-PNS»

### 3. Ресурсы, сроки службы и хранения (транспортировки), гарантии (производителя)

#### 3.1 Ресурсы, сроки службы

Производитель гарантирует нормальную работу изделия в течение 2 лет с даты его продажи, при условии соблюдения Покупателем требований Руководства по эксплуатации изделия и Инструкции по монтажу, пуску и регулированию.



**Внимание! Указанные ресурсы, сроки службы действительны при условии соблюдения Покупателем требований Руководства по эксплуатации изделия, в т.ч. Инструкции по монтажу, пуску и эксплуатации.**

#### 3.2 Хранение (транспортировка)

PNS допускается хранить в естественных условиях при температуре от  $-40\text{ }^{\circ}\text{C}$  до  $+40\text{ }^{\circ}\text{C}$  на открытом воздухе под навесом, на складе или в других условиях, исключающих возможность механического повреждения, воздействия ультрафиолетового излучения, на расстоянии не менее 3 м от отопительных и нагревательных приборов. Не допускается воздействие прямых солнечных лучей в течение длительного периода времени.

Комплектная насосная станция пожаротушения «FloTenk-PNS» транспортируется любым видом транспорта при соблюдении правил перевозки, исключающих его повреждения. При перевозке PNS необходимо тщательно закреплять. При погрузочно-разгрузочных работах с применением грузоподъемных механизмов следует использовать мягкие синтетические стропы. Разгрузка ёмкости с автотранспорта должна производиться исключительно при помощи подъемных механизмов способами, исключающими возможность механического повреждения.

#### 3.3 Гарантии

Гарантия предоставляется только при наличии настоящего паспорта Изделия. Работы по монтажу Изделия, его пуско-наладке и вводу в эксплуатацию должны производиться специализированной организацией, обладающей необходимыми лицензиями и опытом работы со стеклопластиковыми емкостями, подтвержденным фактическим выполнением работ или рекомендациями производителя. Производитель не гарантирует целостность корпуса Изделия в процессе монтажа и эксплуатации, в случае не предоставления или не полного предоставления Покупателем сведений, запрашиваемых производителем при производстве Изделия. При выходе Изделия из строя в течение гарантийного срока, Покупатель обязан незамедлительно сообщить об этом Поставщику. Извещение о наличии дефекта направляется Поставщику посредством средств связи на официальном бланке Покупателя. В извещении в обязательном порядке указываются: В извещении в обязательном порядке указываются: серийный (заводской) номер Изделия, номер и дата договора, точный адрес местонахождения Изделия, контактное (уполномоченное) лицо. При наличии фотоматериалов Покупатель направляет их на адрес электронный почты Поставщика. Производитель обязан прибыть на территорию Покупателя, указанную в извещении, в течение 5-ти (пяти) рабочих дней с даты его получения. Данный срок может быть увеличен в зависимости от удаленности региона Покупателя. По прибытии производителя на территорию Покупателя последний обязан предоставить оригиналы следующих документов: договор поставки, счет на оплату, паспорт Изделия, договор с организацией производившей монтажные и пусконаладочные работы, проектную документацию на монтаж Изделия, акты освидетельствования скрытых работ, акты приемки-сдачи выполненных строительно-монтажных работ.

Производитель осуществляет осмотр и фото-фиксацию дефекта и определяет, является ли данное повреждение гарантийным случаем, и если является, то устанавливает сроки

Подп. и дата	
Взам. инв. №	
Инв. № дубл.	
Подп. и дата	
Инв. № подл.	

Ли	Изм.	№ докум.	Подп.	Дата

«FloTenk-PNS»

Лист

7

выполнения гарантийного ремонта. При невозможности определения наличия гарантийного случая на месте, материалы передаются на рассмотрение технической комиссии производителя. При гарантийном случае Поставщик обязуется за свой счет отремонтировать вышедшее из строя Изделие, в течение 30-ти (тридцати) календарных дней с даты составления акта об установлении гарантийного случая. При этом, гарантийный срок продлевается на время, затраченное на ремонт. Если в течение гарантийного срока использование изделия по ее прямому назначению станет полностью невозможным в виду наличия заводского неустранимого дефекта, то гарантия производителя ограничивается поставкой Изделия аналогичного вышедшему из строя.

В гарантийном ремонте может быть отказано в следующих случаях:

- Причиной выхода из строя Изделия явилось нарушение персоналом Покупателя правил монтажа и эксплуатации, изложенных в руководстве по эксплуатации;
- Изделие установлено на объекте Покупателя в условиях, отличных от заявленных в договоре поставки.
- Изделие используется не в соответствии с назначением, указанным в настоящем Паспорте Изделия.
- Работы по монтажу Изделия, его пуско-наладке и вводу в эксплуатацию производились организацией не обладающей необходимыми лицензиями, дающими право на выполнение необходимых работ.
- Отсутствуют документы, свидетельствующие о приемке Изделия Покупателем, передаче его в монтаж, а также акты подписанные Покупателем (или его представителем), свидетельствующие о контроле качества и приемке монтажных и пусконаладочных работ.
- Изделие имеет повреждения, полученные:
  - в процессе погрузки и/или транспортировки и/или разгрузки Покупателем;
  - в процессе проведения работ по установке и подключению, совершенных Покупателем; изделие подвергалось ремонту и/или попыткам ремонта третьими лицами (организациями) без согласования с производителем.
  - от механических, химических, физических воздействий.
- Ответственность Поставщика, в случае полного выхода из строя Продукции по его вине, что должно быть подтверждено актом проведения независимой экспертизы, согласованной сторонами, ограничивается поставкой Продукции аналогичной вышедшей из строя.

#### 4. Консервация

Комплектная насосная станция пожаротушения «FloTenk-PNS» в разработке дополнительных мероприятий по консервации не нуждается.

#### 5. Свидетельство об упаковывании

Комплектная насосная станция пожаротушения «FloTenk-PNS» в дополнительной упаковке (упаковывании) не нуждается.

Подп. и дата	
Взам. инв. №	
Инв. № дубл.	
Подп. и дата	
Инв. № подл.	

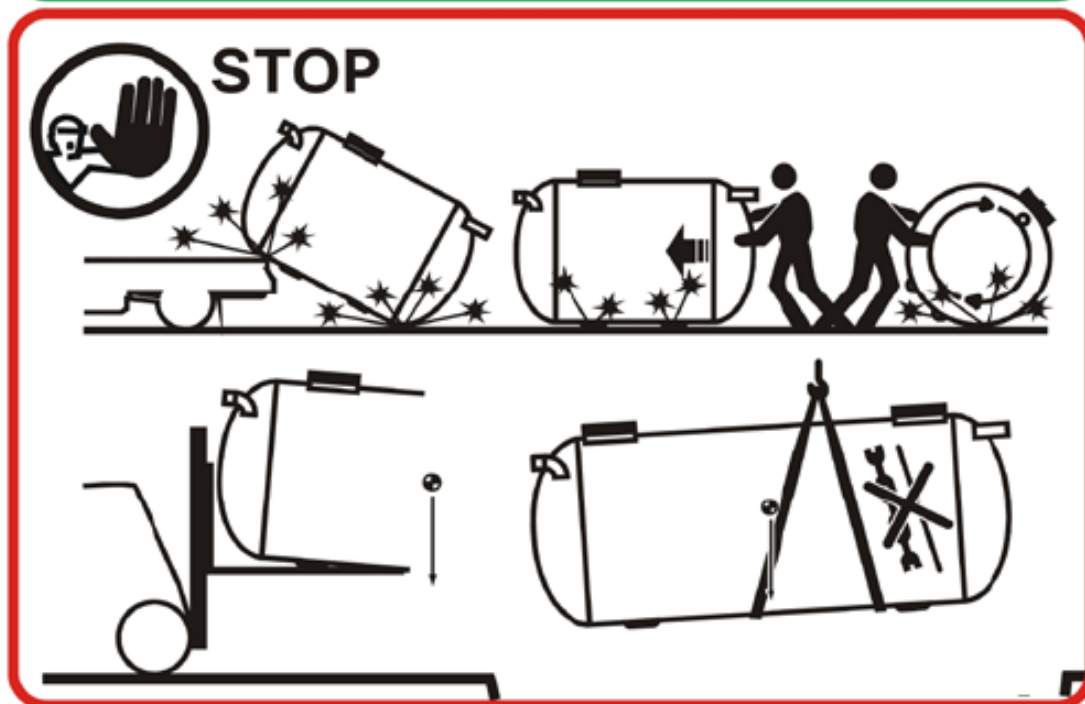
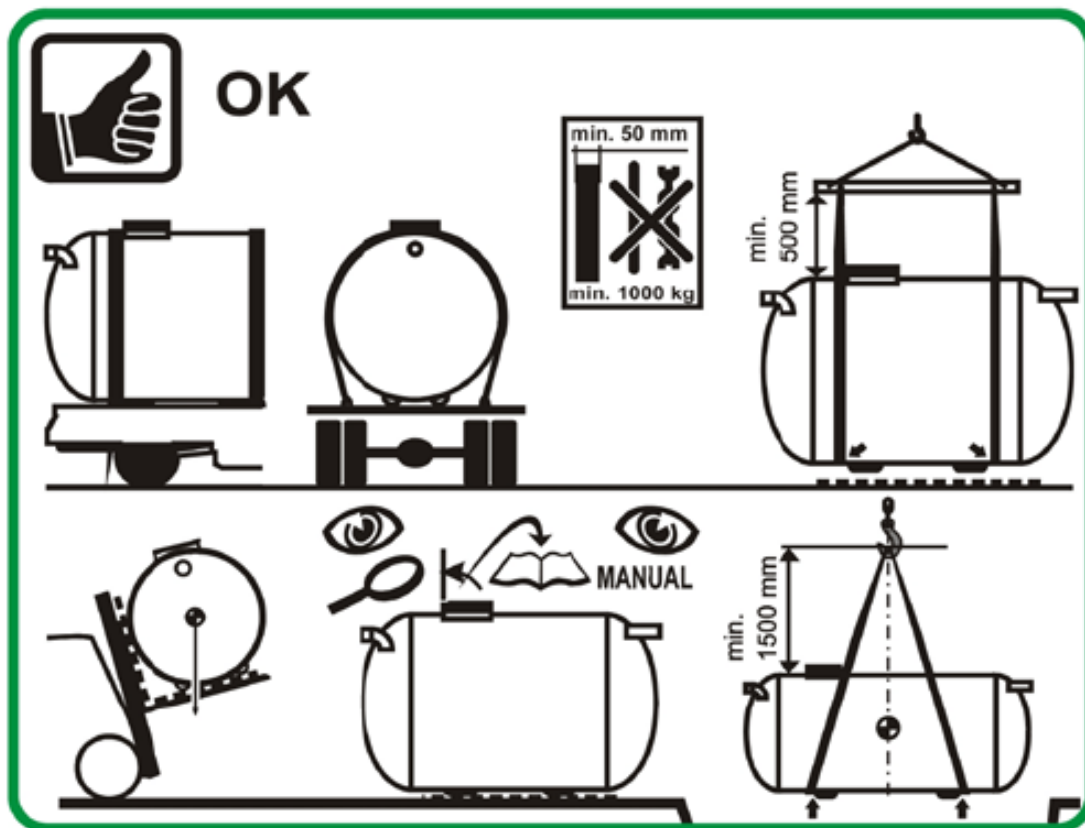
И/л	Изм.	№ докум.	Подп.	Дата	«FloTenk-PNS»	Лист 8







Приложение **ТРАНСПОРТИРОВКА ИЗДЕЛИЯ**



Инд. № подл.	Подп. и дата
Инд. № дубл.	Взам. инв. №
Инд. № подл.	Подп. и дата

Инд. № подл.	Изм.	№ докум.	Подп.	Дата

**Разрешительная,  
стандартизирующая и  
нормативно-правовая  
документация на  
продукцию, доступна  
для скачивания на  
сайте [www.flotenk.ru](http://www.flotenk.ru)**



**В случае возникновения каких-либо вопросов,  
гарантийных случаев обращайтесь по телефонам:**

<p><b>Центральный офис</b> г. Санкт-Петербург, тел./факс (812) 329-98-78</p>	<p><b>Представительство</b> г. Москва, тел./факс (495) 660-19-10</p>
<p><b>Представительство</b> г. Екатеринбург, тел. (909) 000 76 53</p>	<p><b>Представительство</b> г. Алматы, тел. (727) 275-24-92</p>

**Бесплатный звонок по России: 8 (800) 700-48-87**  
[www.flotenk.ru](http://www.flotenk.ru)

Подп. и дата  
Взам. инв. №  
Инв. № дубл.  
Подп. и дата  
Инв. № подл.

И/л	Изм.	№ докум.	Подп.	Дата
-----	------	----------	-------	------